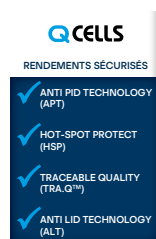


powered by

Q.ANTUM DUO

Q.PEAK DUO-G5 315-330

POUR DES
PERFORMANCES
DURABLES



LA TECHNOLOGIE Q.ANTUM : FAIBLE COÛT DE REVIENT DE L'ÉLECTRICITÉ

Un meilleur rendement surfacique et des coûts système moindres grâce à ses classes de puissance élevées et à une efficacité atteignant jusqu'à 19,9%.



UNE TECHNOLOGIE INNOVANTE PAR TOUS LES TEMPS

Des rendements optimaux par tous les temps grâce à d'excellents comportements à faible luminosité et lors des variations de température.



DES PERFORMANCES CONTINUES

Sécurité de rendement à long terme grâce à l'Anti LID Technology, Anti PID Technology¹, Hot-Spot Protect et Traceable Quality Tra.Q™.



CONVIENT AUX CONDITIONS MÉTÉOROLOGIQUES EXTRÊMES

Cadre en alliage d'aluminium haute-technologie, certifié pour résister à des charges de neige (5400 Pa) et de vent (4000 Pa) élevées.



SÉCURITÉ D'INVESTISSEMENT

Garantie produit de 12 ans, ainsi qu'une garantie de performance linéaire de 25 ans².



TECHNOLOGIE DE MODULE SOLAIRE DE POINTE

Q.ANTUM DUO associe la technologie innovante de demi-cellule et de câblage à la technologie avancée Q.ANTUM Technology.

¹ Conditions APT selon IEC/TS 62804-1:2015, méthode B (-1500 V, 168h)

² Pour plus d'informations, voir le verso de cette fiche technique.

LA SOLUTION IDÉALE POUR :



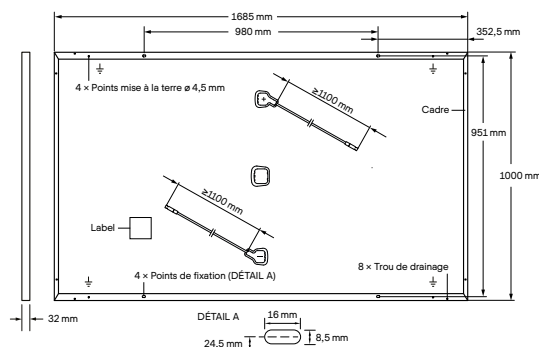
Installations sur
toitures privées



Installations de
toiture commerciales
et industrielles

CARACTÉRISTIQUES MÉCANIQUES

Dimensions	1685 mm × 1000 mm × 32 mm (avec cadre)
Poids	18,7 kg
Face avant	3,2 mm de verre trempé avec technologie anti reflet
Face arrière	Film composite
Cadre	Aluminium anodisé noir
Cellules	6 × 20 demi-cellules monocristallines Q.ANTUM
Boîte de jonction	70-85 mm × 50-70 mm × 13-21 mm Indice de protection IP67, avec diodes de dérivation
Câble	Câble solaire 4 mm ² ; (+) ≥ 1100 mm, (-) ≥ 1100 mm
Connecteur	Stäubli MC4, Amphenol UTX, Renhe 05-6, Tonglin TL-Cable01S, JMTHY JM601; IP68 or Friends PV2e; IP67

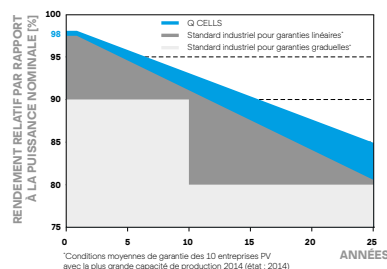


CARACTÉRISTIQUES ÉLECTRIQUES

CLASSES DE PUISSANCE			315	320	325	330
PERFORMANCE MINIMALE AUX CONDITIONS DE TEST STANDARD, STC ¹ (TOLÉRANCE DE PUISSANCE +5W / -0 W)						
Minimum	Puissance au MPP ¹	P _{MPP} [W]	315	320	325	330
	Courant de court-circuit ¹	I _{SC} [A]	10,04	10,09	10,14	10,20
	Tension à vide ¹	U _{OC} [V]	39,87	40,13	40,40	40,66
	Courant au MPP	I _{MPP} [A]	9,55	9,60	9,66	9,71
	Tension au MPP	U _{MPP} [V]	32,98	33,32	33,65	33,98
	Rendement ¹	η [%]	≥ 18,7	≥ 19,0	≥ 19,3	≥ 19,6
PERFORMANCE MINIMALE AUX CONDITIONS NORMALES D'EXPLOITATION, NMOT ²						
Minimum	Puissance au MPP	P _{MPP} [W]	235,3	239,0	242,8	246,5
	Courant de court-circuit	I _{SC} [A]	8,09	8,13	8,17	8,22
	Tension à vide	U _{OC} [V]	37,52	37,77	38,02	38,27
	Courant au MPP	I _{MPP} [A]	7,52	7,56	7,60	7,64
	Tension au MPP	U _{MPP} [V]	31,30	31,62	31,94	32,25

¹Tolérances de mesure P_{MPP} ± 3%; I_{SC}; U_{OC} ± 5% at STC: 1000 W/m², 25 ± 2°C, AM 1.5 G selon IEC 60904-3 • ²800 W/m², NMOT, spectre AM 1.5 G

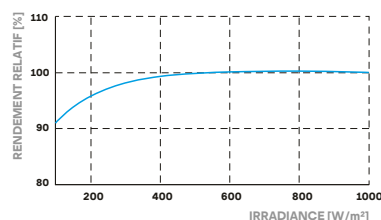
Q CELLS GARANTIE DE PUISSANCE



Au moins 98 % de la puissance nominale durant la première année. Ensuite, 0,54 % de dégradation par an maximum. Au moins 93,1 % de la puissance nominale après 10 ans. Au moins 85 % de la puissance nominale après 25 ans.

Tous les chiffres comportent des tolérances de mesure. Garantie suivant les termes en vigueur appliqués par le bureau Q CELLS dont dépend votre région.

PERFORMANCE A FAIBLE IRRADIANCE



Puissance de modules typique sous des conditions de rayonnements faibles par rapport aux conditions STC (25°C, 1000 W/m²).

COEFFICIENTS DE TEMPÉRATURE

Coefficient de température I _{SC}	α [%/K]	+0,04	Coefficient de température U _{OC}	β [%/K]	-0,27
Coefficient de température P _{MPP}	γ [%/K]	-0,36	Normal Module Operating Temperature	NMOT [°C]	43 ± 3

CARACTÉRISTIQUES POUR LE DIMENSIONNEMENT DU SYSTÈME

Tension maximale du système	U _{SYS} [V]	1000	Classe de protection	II
Courant de retour admissible	I _R [A]	20	Classe de résistance au feu	C
Charge max. admissible de compression / de traction	[Pa]	3600 / 2667	Température admissible des modules avec un ensoleillement maximal	-40°C - +85°C
Charge max. d'essai de compression / de traction	[Pa]	5400 / 4000		

QUALIFICATIONS ET CERTIFICATS

VDE Quality Tested, IEC 61215:2016; IEC 61730:2016, Classe d'utilisation II
Cette fiche technique répond à la norme DIN EN 50380.



INFORMATIONS D'EMBALLAGE

Nombre de modules par palette	32
Nombre de palettes par camion (24t)	30
Nombre de palettes par conteneur HC 40 pieds (26t)	26
Dimensions des palettes (L × L × H)	1760 × 1150 × 1190 mm
Poids des palettes	642 kg

INSTRUCTIONS: Les instructions données dans le mode d'emploi doivent être suivies scrupuleusement. Veuillez prendre connaissance du manuel d'installation et de mise en service ou contacter notre service technique pour plus d'information sur les installations et utilisations approuvées de ce produit.

Hanwha Q CELLS GmbH

Sonnenallee 17-21, 06766 Bitterfeld-Wolfen, Germany | TEL +49 (0)3494 66 99-23444 | FAX +49 (0)3494 66 99-23000 | EMAIL sales@q-cells.com | WEB www.q-cells.com